

COME ORDINARE | HOW TO ORDER | COMMENT COMMANDER
 COMO HACER LOS PEDIDOS | ABHÄNGIG VON DER BESTELLUNG

KL1	•	•	•	•	•		
KL2	•	•	•	•	•	•	
KL3		•••					
KL4						•••	
KL5							••
TGM0125						•	
CUN0125		•					
AUN0125	•						
RUN0125			•	•	•		
BOR0500							•

© unimec s.p.a.

UNIMEC LUBRICANTS

Lubrificanti specifici per trasmissioni di potenza Unimec
 Special lubricants formulated for Unimec power transmissions
 Lubrifiants spécifiques pour transmissions de puissance Unimec
 Lubrificantes específicos para transmisiones de potencia Unimec
 Spezieller Schmierstoff für Unimec Getriebe



Unimec S.p.A.

Via del Lavoro, 20 | 20865 Usmate-Velate (MB) - IT
 tel. +39.039.6076900 | fax +39.039.6076909
 info@unimec.eu

Unimec Deutschland G.m.b.H.

Pionierstraße 3a | 77694 Kehl - DE
 tel. +49.7851.9947780 | fax +49.7851.9947789
 info@unimec.de

Unimec France S.a.r.l.

29, Rue des Cayennes - Z. A. Boutries | BP 215 - 78702
 Conflans Cedex - FR
 tel. +33.1.39196099 | fax +33.1.39193594
 info@unimec.fr

Unimec Hispania S.I.

P.I. El Prat C/Ronda de les Conques, 27 | 08180 Moià
 (Barcelona) - ES
 tel. +34.93.1147067 | fax +34.93.1147068
 unimechispania@unimec.eu

Unimec North America Inc.

11 Millpond Drive, Bldg. 2 | 07871 Lafayette, NJ 07848 - USA
 tel. +1.800.301.7239 | fax +1.973.362.1497
 info@unimec.us

Unimec Triveneto S.r.l.

Via della Tecnica, 10 | 35035 Mestrino (PD) - IT
 tel. +39.049.9004977 | fax +39.049.9004524
 unimectriveneto@unimec.eu



MILANO | PARIS | VENEZIA | BARCELONA | KEHL | NEW YORK



UNIMEC MARK CA

125 ml - 4,23 fl.oz

Grasso semifluido per ingranaggi interni ed aste
Semifluid grease for internal gears and screws
Graisse semi-fluide pour engrenages internes et tiges
Grasa semifluida para engranajes internos y husillos
Fließfett für Zahnräder und Spindeln



[-25 ; +150] °C
[-10 ; +300] °F



Sicuro per l'acqua e l'ambiente
Safe for water and environment
Sans danger pour l'eau et l'environnement
Seguro para el agua y el medio ambiente
Umweltverträglich



Non infiammabile
Not flammable
Pas inflammable
Non inflammable
Nicht brennbar



Sicuro per gli utilizzatori
Safe for users
Sans danger pour les utilisateurs
Seguro para los usuarios
Sicher für den Anwender



Max 1500 rpm



No materiali pesanti
No toxic heavy metals
Sans métaux lourds
No contiene metales pesados
Keine Schwermetalle

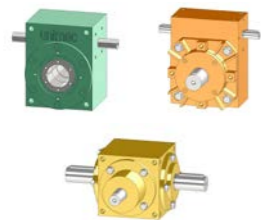


Proprietà EP
EP specifications
Propriétés EP
Propiedades EP (Extrema Presión)
EP-Eigenschaften (Extreme-Pressure-Additive)



Nessuna restrizione al trasporto*
No transport restrictions *
Sans restriction de transport*
No tiene restricciones de transporte*
Keine Transportbeschränkungen*

* ADR / RID / IMDG / IMO / ICAO / IATA / ADN



UNIMEC ATIR SH 150

500 ml - 16,9 fl.oz

Olio sintetico per coppie coniche e ingranaggi interni, rotanti anche ad alta velocità
Synthetic oil for bevels and internal gears, also suitable for high speeds
Huile synthétique pour engrenages coniques et engrenages internes, tournant aussi à grande vitesse
Aceite sintético para engranajes cónicos y engranajes internos, también para alta velocidad
Synthetisches Öl für Kegelgetriebe, auch für hohe Geschwindigkeiten geeignet



[-40 ; +200] °C
[-40 ; +400] °F



Sicuro per l'acqua e l'ambiente
Safe for water and environment
Sans danger pour l'eau et l'environnement
Seguro para el agua y el medio ambiente
Umweltverträglich



Non infiammabile
Not flammable
Pas inflammable
Non inflammable
Nicht brennbar



Sicuro per gli utilizzatori
Safe for users
Sans danger pour les utilisateurs
Seguro para los usuarios
Sicher für den Anwender



Max 3000 rpm



No materiali pesanti
No toxic heavy metals
Sans métaux lourds
No contiene metales pesados
Keine Schwermetalle



Proprietà EP
EP specifications
Propriétés EP
Propiedades EP (Extrema Presión)
EP-Eigenschaften (Extreme-Pressure-Additive)



Nessuna restrizione al trasporto*
No transport restrictions *
Sans restriction de transport*
No tiene restricciones de transporte*
Keine Transportbeschränkungen*

* ADR / RID / IMDG / IMO / ICAO / IATA / ADN

UNIMEC NOVA 125

125 ml - 4,23 fl.oz

Sistema di lubrificazione automatico mediante espansione di gas con grasso Unimec Mark CA
Gas-expansion automatic lubrication management system with Unimec Mark CA grease
Système de lubrification automatique par gaz comprimé avec de la graisse Unimec Mark CA
Sistema automático de lubricación mediante expansión de gas con grasa Unimec Mark CA
Automatisches Schmiersystem durch Ausdehnung von Gasen mit Fett Unimec Mark CA



[-20 ; +60] °C
[-5 ; +140] °F



Durata fino a 12 mesi
Lifetime up to 12 months
Durée de vie jusqu'à 12 mois
Tiempo de duración hasta 12 meses
Lebensdauer bis zu 12 Monate



CE



ATEX



IP65

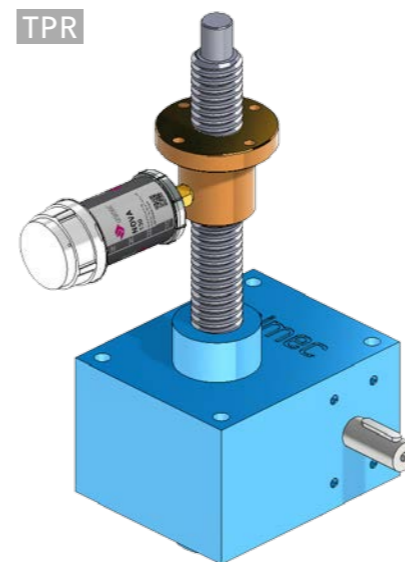


Max 6 bar



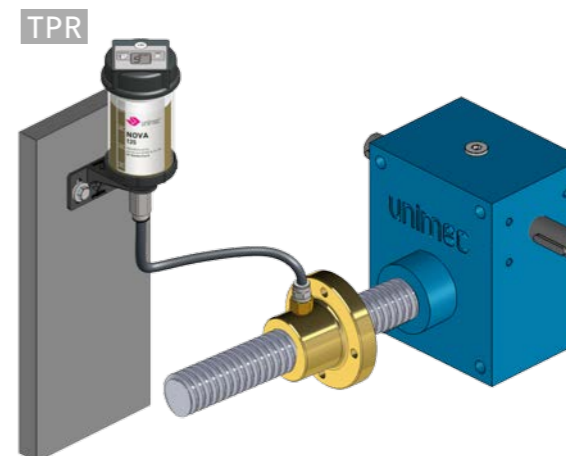
KL1
Montaggio diretto
Direct installation
Montage direct
Montaje directo
Basispaket

TPR



KL2
Montaggio indiretto
Remote installation
Montage indirect
Montaje indirecto
Erweitertes Basispaket

TPR



TP

